



LEICA LINO L6R и L6G

Точное выравнивание на все 360°!

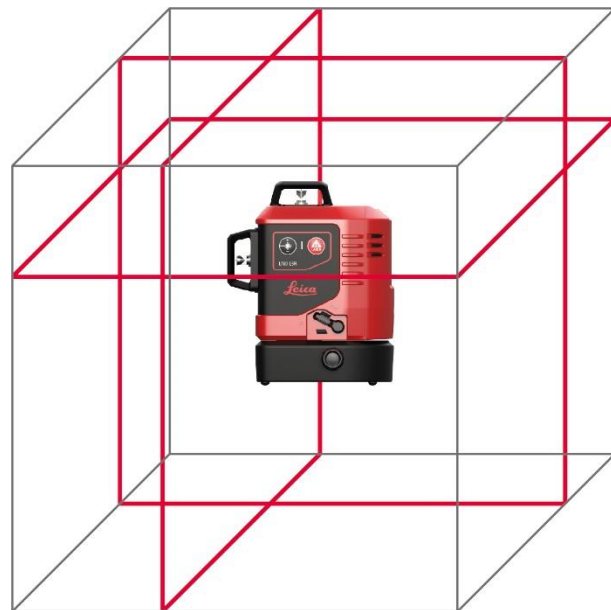
- when it has to be right

Leica
Geosystems

Мощные 3x360° лазерные линии – тонкие, четкие и хорошо заметные



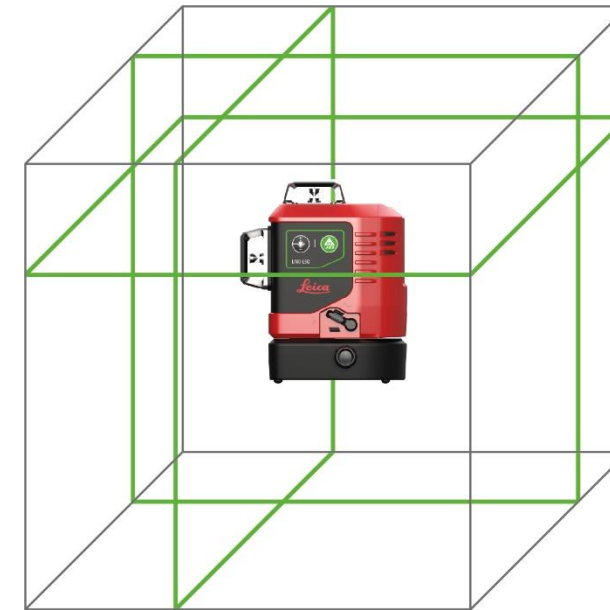
Lino L6R



Красный лазерный луч
3x360°



Lino L6G



Зеленый лазерный луч
3x360°

- when it has to be right

Leica
Geosystems

Преимущества Lino L6R и L6G

-  - **Мощные лазеры** – обеспечивают отличную видимость во всех шести направлениях в сочетании с четкими и резкими линиями на большом расстоянии.
-  - **Вращение вокруг точки отвеса** – поверните устройство вокруг точки отвеса за счет встроенного эксцентрикового адаптера
-  - **Регулировка мощности** – выберите один из трех уровней яркости линии и увеличьте время работы
-  - **Функция памяти** – сохраните персональные настройки инструмента (режим и яркость линии)
-  - **Питание 3-в-1** – возможность работы от Li-Ion аккумулятора, щелочных батареек или напрямую от сети.
-  - **Магнитный адаптер и Защита от падения (опционально)** – легкая и безопасная работа



- when it has to be right

Leica
Geosystems

Больше преимуществ Lino L6R и L6G

- **Автоматическая функция XRANGE** – Лазерный луч всегда автоматически обнаруживается приемником при работе на больших расстояниях или при сильном солнечном свете
- **Блокировка маятника** – Заблокируйте маятник для его защиты во время транспортировки
- **Магнитный адаптер** – Подсоединение в один «клик» к адаптерам TWIST250 и UAL130, монтаж занимает считанные секунды!
- **Эргономичный дизайн** – Удобные и эргономичные ручки для надежной фиксации в любом приложении
- **Система оповещения** – система оптического оповещения для предотвращения ошибок



- when it has to be right

Leica
Geosystems

Большая мощность – лучшая видимость



Лучшие красные и зеленые лазеры из доступных на рынке



Высокий срок службы



Увеличенная мощность лазера, но, все же, класс 2

Что это значит для пользователя?



Видимость и надежность без компромиссов



Подходит для всех

Эксцентриковое основание для быстрой и простой установки



Эксцентриковое основание для **вращения вертикальных линий** над фиксированной точкой отвеса



Простое вращение точки отвеса благодаря ручке тонкой регулировки



Дизайн Leica Geosystems

Что это значит для пользователя?



Быстрая установка – экономия времени



Высокое качество работы благодаря ручке тонкой регулировки

- when it has to be **right**

Leica
Geosystems

Регулируемая мощность для увеличения срока службы батареи



Выберите один из 3 уровней яркости лазера нажатием кнопки



Интеллектуальный лазерный контроллер для улучшенного управления питанием



Максимальная гибкость для каждого применения

Что это значит для пользователя?



Яркость согласно необходимости



Увеличенное время работы на одной зарядке

Интеллектуальные функции для упрощения работы



Функция **Память** для сохранения пользовательских настроек (лазерные линии и яркость)



Простое сохранение нажатием двух кнопок в течение 2 секунд.

Что это значит для пользователя?



Экономьте время и всегда начинайте с предпочтительных настроек



Простота в эксплуатации

Всегда готов



Новейшая **Li-Ion** технология обеспечивает до **36 часов** работы на одной зарядке



Никаких остановок, заряжайте Lino в процессе работы от сети



Входящий в комплект батарейный отсек позволяет питать Lino от щелочных батарей.

Что это значит для пользователя?



Экономия средств



Концепция питания «3-в-1» позволяет работать без простоев

- when it has to be **right**

Leica
Geosystems

Магнитный адаптер TWIST 250



**MAGNETIC
CONNECTOR**
by Leica Geosystems



Сильные магниты позволяют быстро прикрепить адаптер к ферромагнитным поверхностям, таким как профили или опоры



Специальные **большие прорезы** для крепления на хомуты (стяжки) или гвозди/шурупы, а также резьба под штатив 1/4 "и 5/8"



Вращайте адаптер на 250 ° по горизонтали

Что это значит для пользователя?



Компактный адаптер для различных вариантов использования



Легко размещается на разной высоте

- when it has to be **right**

Leica
Geosystems

Настенный адаптер UAL 130



Закрепите адаптер на трубах диаметром до 30мм с помощью регулируемого зажима



Точная регулировка высоты в пределах 130mm



Специальные **большие прорези** для крепления на хомуты (стяжки) или гвозди/шурупы, а также резьба под штатив 1/4 "и 5/8"

Что это значит для пользователя?



Удобно при установке натяжных потолков



Быстро установить, легко отрегулировать

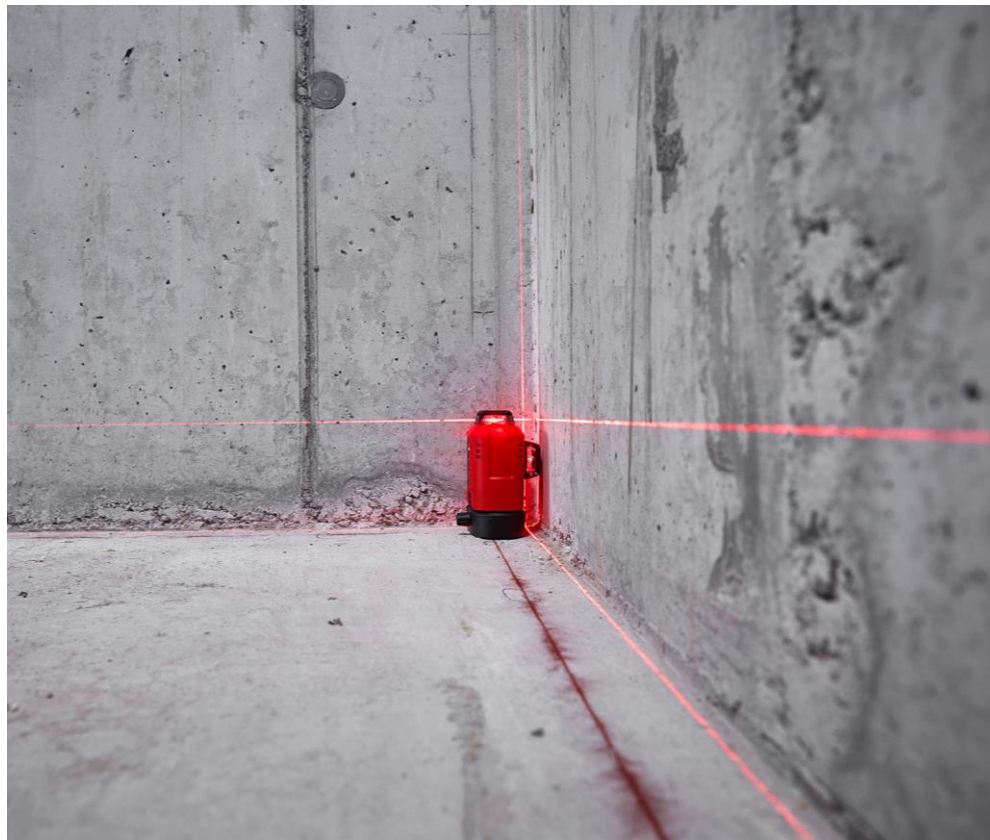


**MAGNETIC
CONNECTOR**
by Leica Geosystems

- when it has to be **right**

Leica
Geosystems

Мультилинейный лазер для различных задач



3 сверхмощных лазерных диода для линий 360 ° с отличной видимостью лазера



Высокоточное проецирование в направлениях - вперед, назад, вправо, влево, вверх и вниз



Оригинальная оптика Leica обеспечивает непревзойденное качество лазерной линии.

Что это значит для пользователя?



Четкие и видимые лазерные линии по всей комнате, включая полы и углы

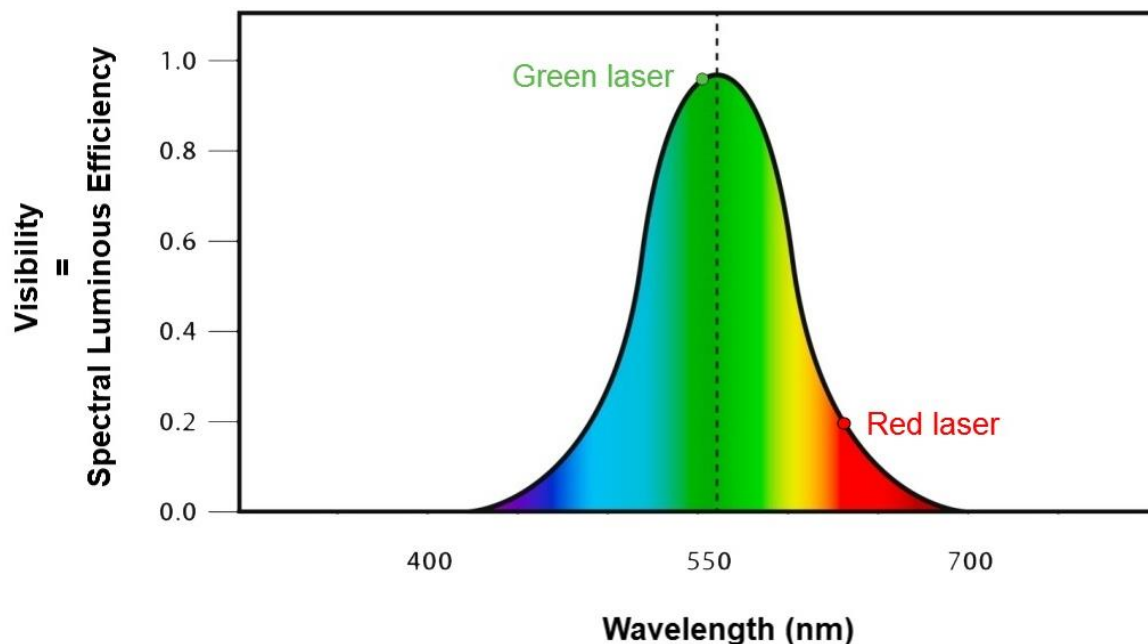


Экономьте время, проецируя точки

- when it has to be **right**

Leica
Geosystems

Зеленый, потому что цвет имеет значение



 **Best visibility**
Green Laser

Source: National Physical Laboratory



Зеленый лазерный луч воспринимается человеческим глазом в **4 раза** лучше, чем красный



Энергосберегающая технология делает возможной непрерывную работу **до 28 часов** с зелеными лазерными лучами

В чем преимущество?



Хорошо видимые лазерные линии и точки даже при ярком освещении



Увеличение производительности благодаря повышению эффективности

- when it has to be **right**

Leica
Geosystems

Особый дизайн Lino L6R & L6G

Прочные алюминиевые крышки и амортизирующие резиновые накладки



лазерные линии 3 x 360°



Крепление для ремешка



Концепция питания «3-в-1»



Вращение точки отвеса



Кнопка регулировки мощности



Самонивелирующийся маятник



Класс защиты IP54



Металлический замок маятника



Система тонкой регулировки



Области применения Leica Lino



Dry liners



Painters



Facility Management



Painter & Floorer



HVAC



Electricians & plumbers



Kitchen installers



Window Installer



Carpenter



Filming

И многие другие...

Сертифицированное качество и гарантированная надежность



Extend the warranty of your product

The Leica Geosystems products and Li-Ion batteries meet the highest quality demands. Register your product within 8 weeks of purchase at www.disto.com and benefit from our 3-year warranty, respectively 2-year warranty on Li-Ion batteries.



Все устройства проходят множество тестов перед тем, как покинуть наш завод.



Тесты на **температуру и влажность** обеспечивают стабильные измерения



Самые строгие требования должны быть выполнены даже выше промышленных стандартов.

Что это значит для пользователя?



Точные результаты в течение всего срока службы



Надежность в течение многих лет

LEICA LINO

Надежные инструменты



Технические характеристики

Technical data	Lino L2	Lino L2G	Lino L2P5	Lino L2P5G	Lino P5	Lino L4P1	Leica Lino L6R	Leica Lino L6G	Lino ML180
Art. No.	848435 / 864413	864420	864431	864435	864427	834838	918976 / 912969	918977 / 912971	784438
Beam horizontal	1	1	1	1		1	360°		1
Beam vertical	1	1	1	1		3	2 x 360°		3
Dots / Intersection points			5	5	5	1 plumb beam	Up, down, right, left, front, back (90° / 180°)		1 plumb beam
Range / Diameter	25m	35m	25m	35m	30m	15m	25m / 50m	35m / 70m	20m
Range / Diameter with receiver	80m	80m	80m	80m		80m	70m / 140m		100m
Smart targeting									■
Levelling accuracy	± 0.2mm/m	± 0.2mm/m	± 0.2mm/m	± 0.2mm/m	± 0.2mm/m	± 0.2mm/m	± 0.2mm/m		± 0.07mm/m
Horizontal- and Vertical line accuracy	± 0.3mm/m	± 0.3mm/m	± 0.3mm/m	± 0.3mm/m	± 0.2mm/m	± 0.2mm/m	± 0.3mm/m		± 0.07mm/m
Dot accuracy / Intersection point accuracy			± 0.2mm/m	± 0.2mm/m	± 0.2mm/m	± 0.2mm/m	± 0.2mm/m		± 0.1mm/m
Self levelling range	± 4°	± 4°	± 4°	± 4°	± 4°	± 3°	± 4°		± 5°
Fine adjustment						360°	±10° around vertical intersection point		±4° around plumb axis
Out-of-level warning	■	■	■	■	■	■	■		■
Levelling	Pendulum (lockable)	Pendulum (lockable)	Pendulum (lockable)	Pendulum (lockable)	Pendulum (lockable)	Pendulum (lockable)	Pendulum (lockable)		Motorized
Laser	635nm, Class 2 (acc. to IEC 60825-1)	525nm, Class 2 (acc. to IEC 60825-1)	635nm, Class 2 (acc. to IEC 60825-1)	525nm, Class 2 (acc. to IEC 60825-1)	635nm, Class 2 (acc. to IEC 60825-1)	635nm, Class 2 (acc. to IEC 60825-1)	635nm, Class 2 (acc. to IEC 60825-1)	525nm, Class 2 (acc. to IEC 60825-1)	635nm, Class 2 (acc. to IEC 60825-1)
Protection Class	IP54	IP54	IP54	IP54	IP54	IP54	IP54		IP54
Battery type	Li-Ion battery pack* / 3xAA Alkaline	Li-Ion battery pack / 3xAA Alkaline	Li-Ion battery pack / 3xAA Alkaline	Li-Ion battery pack / 3xAA Alkaline	Li-Ion battery pack / 3xAA Alkaline	Li-Ion battery pack / 4xAA Alkaline	Li-Ion battery pack* / 3xAA Alkaline		NiMH battery pack / 2xD Alkaline
Operating time	Up to 44h	Up to 28h	Up to 44h	Up to 28h	Up to 37h (on Alkaline)	Up to 24h	Up to 36h	Up to 11h	Up to 12h
Dimensions	110 x 60 x 100mm	110 x 60 x 100mm	110 x 60 x 100mm	110 x 60 x 100mm	110 x 60 x 100mm	147 x 147 x 181mm	124 x 107 x 154mm		250 x 159 x 230mm
Weight	530g	530g	530g	530g	495g	1173g	781g		2200g
Tripod thread	1/4in	1/4in	1/4in	1/4in	1/4in	1/4in and 5/8in	1/4in		5/8in
Pulse power for receiver	■	■	■	■		■	■		■

*) for Lino L2s and L6Rs the Li-Ion battery pack is optional

Модельный ряд Leica Lino

Линейные лазеры для различных задач



Leica Lino L6Rs

Артикул:	918976
Вес (включая упаковку):	1.35kg
Размер индивидуальной упаковки:	200 x 210 x 135 mm
Страна производства:	China
Комплект поставки:	Leica Lino L6R, Мягкая сумка Держатель для батарей, Батарейки 3xAA Мишень, Брошюра Quickstart, Calibration Certificate Blue



Leica Lino L6R Set

Артикул:	912969
Вес (включая упаковку):	4.4 kg
Размер индивидуальной упаковки:	335 x 380 x 170 mm
Страна производства:	China
Комплект поставки:	Leica Lino L6R Twist 250 UAL 130 Кейс Li-Ion батарея 3/У Держатель для батарей Мишень, Брошюра Quickstart Calibration Certificate Blue



Leica Lino L6Gs

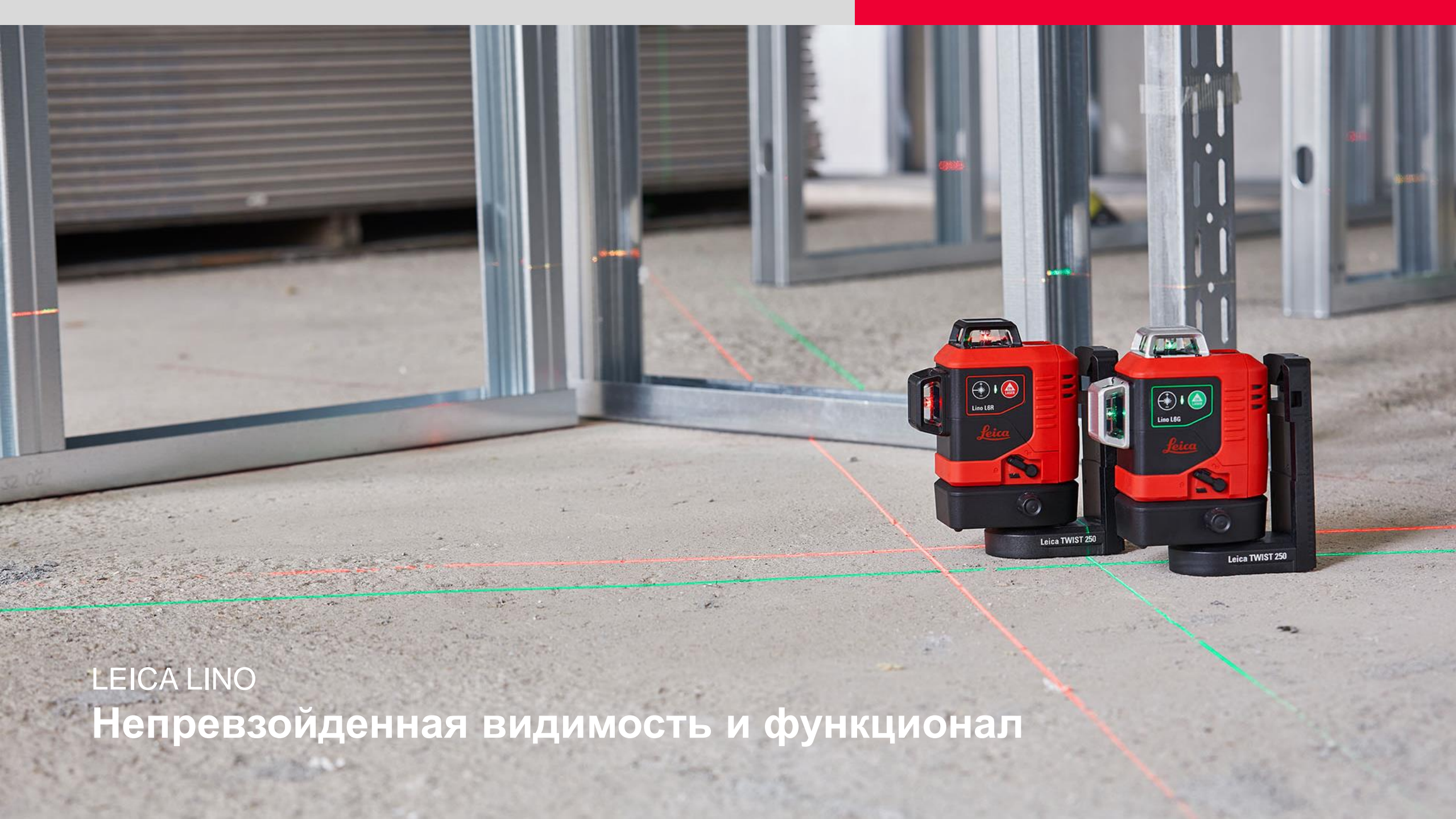
Артикул:	918977
Вес (включая упаковку):	1.65 kg
Размер индивидуальной упаковки:	200 x 210 x 135 mm
Страна производства:	China
Комплект поставки:	Leica Lino L6G, Сумка Li-ion батарея, З/У Держатель для батарей, Мишень, Брошюра Quickstart Calibration Certificate Blue



Leica Lino L6G Set

Артикул:	912971
Вес (включая упаковку):	4.4 kg
Размер индивидуальной упаковки:	335 x 380 x 170 mm
Страна производства:	China
Комплект поставки:	Leica Lino L6G Twist 250 UAL 130 Кейс Li-Ion батарея З/У, Держатель для батареи Мишень, Брошюра Quickstart Calibration Certificate Blue





LEICA LINO

Непревзойденная видимость и функционал